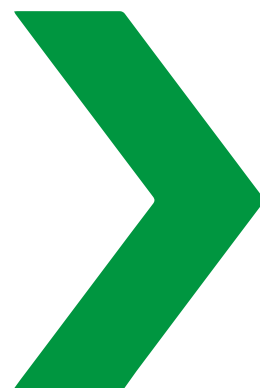


WATER & SEWER VEHICLES



SICISRL.IT

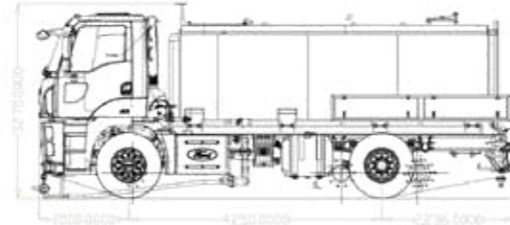
Road Washing Tanker



TEKNİK ÖZELLİKLER TECHNICAL FEATURES

STANDART ÖZELLİKLER / STANDARD FEATURES

2 Adet Emiş Hortumu / 2 Units Suction Hoses	4" - 3 mt
2 Adet Bez Basınç Hortumu / 2 Unit Firefighting Hose	2" - 20 mt
2 Adet Rekor Anahtar / 2 Coupling Spanners	2" - 2.5" - 4"
1 Adet Lans / 1 Unit Handle Reel	
1 Adet Klapeli Süzgeç / 1 Unit Of Suction Filter With Clack	
Ön Sulama Sistemi / Front Irrigation System	
Paslanmaz Çelik Tesisat / Stainless Steel Fittings	



OPSİYONEL / OPTIONAL

Arka Su Dağıtım Valfi / Rear Water Distribution Valves
Paslanmaz Tesisat / Stainless Fittings

KDM A3000

Araç Taşıma Kapasitesi / Vehicle payload capacity	En az 8.500kg, 4x2, 4x4 / Min 8.5 tons 4x2, 4x4
Tank Kapasitesi / Tank volume	3.000 m ³
Tank Malzemesi / Tank material	st 52
İlk Müdahale Çıkrığı / First Intervention Teel	Alüminyum İmal, 1"-30 mt. Hortum, Jet - Sis Tabanca / Aluminum Material, 1" 30mt. High Pressure Aater Gun
Valf ve Rakorlar / Valves and Records	Paslanmaz Alüminyum / Stainless Aluminum
Pompa / Pump	1.500N (10 Bar 1.500 lt/dk)
Dolaplar / Cabinet	2 adet Alüminyum Kapaklı / 2 Cabins with Aluminum Doors
Uyarı ve Aydınlatma / Warning and Lighting	2 Adet Silindirik Tip Tepe Lambası / 2 Cylindrical Type Top Lamp
Monitör / Monitor	Su ve Köpük Monitörü / Water and Foam Monitor

KDM A6000

Araç Taşıma Kapasitesi / Vehicle payload capacity	En az 15.000kg, 4x2, 4x4 / Min 15 tons 4x2, 4x4
Tank Kapasitesi / Tank volume	6.000 m ³
Tank Malzemesi / Tank material	st 52
İlk Müdahale Çıkrığı / First Intervention Teel	Alüminyum İmal, 1"-30 mt. Hortum, Jet - Sis Tabanca / Aluminum Made, 1" 30mt. Hose with High Pressure Water Gun
Valf ve Rakorlar / Valves and Records	Paslanmaz Alüminyum / Stainless Aluminum
Pompa / Pump	1.500N (10 Bar 1.500 lt/dk)
Dolaplar / Cabinet	2 Adet Alüminyum Kapaklı / 2 Cabins with Aluminum Doors
Uyarı ve Aydınlatma / Warning and Lighting	2 Adet Silindirik Tip Tepe Lambası / 2 Clindrical Type Top Lamp
Monitör / Monitor	Su ve Köpük Monitörü / Water and Foam Monitor

KDM A8000

Araç Taşıma Kapasitesi / Vehicle payload capacity	En az 18.000kg, 4x2, 4x4 / Min 18 tons 4x2, 4x4
Tank Kapasitesi / Tank volume	8.000 m ³
Tank Malzemesi / Tank material	st 52
İlk Müdahale Çıkrığı / First Intervention Teel	Alüminyum İmal / 1"-30 mt. Hortum / Jet - sis tabanca
Valf ve Rakorlar / Valves and Records	Paslanmaz Alüminyum / Stainless Aluminum
Pompa / Pump	1.500N (10 Bar 1.500 lt/dk)
Dolaplar / Cabinet	2 Adet Alüminyum Kapaklı / 2 Cabins with Aluminum Doors
Uyarı ve Aydınlatma / Warning and Lighting	2 Adet Silindirik Tip Tepe Lambası / 2 Clindrical Type Top Lamp
Monitör / Monitor	Su ve Köpük Monitörü / Water and Foam Monitor

KDM A13000

Araç Taşıma Kapasitesi / Vehicle payload capacity	En az 25.000kg, 4x2, 4x4
Tank Kapasitesi / Tank volume	13.000 m ³
Tank Malzemesi / Tank material	st 52
İlk Müdahale Çıkrığı / First Intervention Teel	Alüminyum İmal, 1"-30 mt. Hortum, Jet - Sis Tabanca / Aluminum Made, 1" 30mt. Hose with High Pressure Water Gun
Valf ve Rakorlar / Valves and Records	Paslanmaz Alüminyum / Stainless Aluminum
Pompa / Pump	1.500N (10 Bar 1.500 lt/dk)
Dolaplar / Cabinet	2 Adet Alüminyum Kapaklı / 2 Cabins with Aluminum Doors
Uyarı ve Aydınlatma / Warning and Lighting	2 Adet Silindirik Tip Tepe Lambası / 2 Clindrical Type Top Lamp
Monitör / Monitor	Su ve Köpük Monitörü / Water and Foam Monitor

KDM A18000

Araç Taşıma Kapasitesi / Vehicle payload capacity	En az 32.000kg, 4x2, 4x4 / Min 32 tons 4x2, 4x4
Tank Kapasitesi / Tank volume	18.000 m ³
Tank Malzemesi / Tank material	st 52
İlk Müdahale Çıkrığı / First Intervention Teel	Alüminyum İmal, 1"-30 mt. Hortum, Jet - sis tabanca / Aluminum made, 1" 30mt. Hose with High Pressure Water Gun
Valf ve Rakorlar / Valves and Records	Paslanmaz Alüminyum / Stainless Aluminum
Pompa / Pump	1.500N (10 Bar 1.500 lt/dk)
Dolaplar / Cabinet	2 adet Alüminyum Kapaklı / 2 cabins with aluminum doors
Uyarı ve Aydınlatma / Warning and Lighting	2 Adet Silindirik Tip Tepe Lambası / 2 Clindrical Type Top Lamp
Monitör / Monitor	Su ve Köpük Monitörü / Water and Foam Monitor



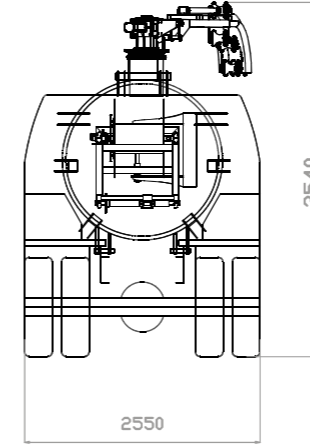
Combined Canal Jetting Vehicle



TEKNİK ÖZELLİKLER TECHNICAL FEATURES

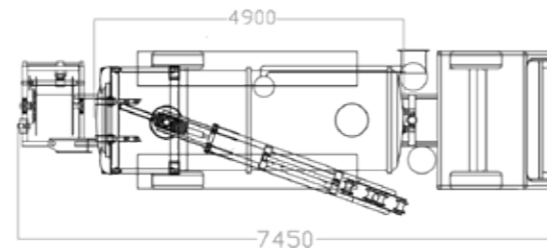
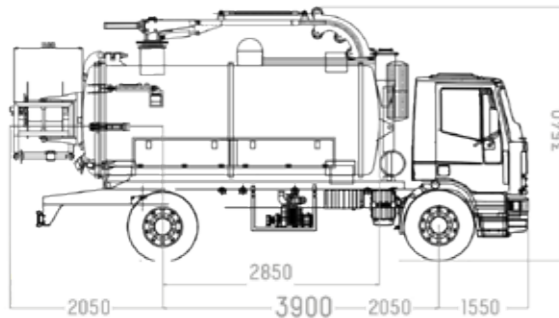
Kombine kanal açma ve temizleme araçları kanalizasyon sistemlerinde tıkanıklıklara yol açan çakıl parçaları, toprak parçası, evsel atıklar ve foseptik atıkların yüksek basınçlı suyla parçalama ve iteleme etkisi ile bertaraf edilmesini sağlayan araç üzeri ekipmanlardır. Kombine kanal açma makineleri bir yandan kanaldaki tıkanıklıkları açarken diğer yandan yüksek emiş gücü sayesinde atıkların pis su tankına gönderilmesini sağlar.

In the canalization system there are items that cause blockage such as pebble stone, soil, domestic waste and septic wastes. Combine jetting and washing machines are vehicles to unclog the canalization system with help of high pressure water power. On the other hand with help of suction power to ensure waste is moving to the waste water tank.



KDM A6000

Tip / Type	Kombine Kanal Açma Makinesi / Combined Canal Jetting Vehicle
Tank Hacmi / Tank Volume	10.000lt. - 20.000lt.
Kirli Su Tank Malzemesi / Dirty Water Tank Material	ST-37, 304 & 316Cr - Ni
Temiz Su Tank Malzemesi / Clean Water Tank Material	304 & 316Cr - Ni
Kirli Su Emiş Valfi / Dirty Water Suction Valve	4"-6"
Kirli Su Tahliye Valfi / Dirty Water Discharge Valve	4"-6"
BOM Hortum Sistemi / BOM Hose System	4"-6" (Opsiyonel/Optional)
Arka Kapak / Tailgate	Hidrolik / Hydraulic
Vakum Pompa Kapasitesi / Suction Pump Capacity	1.500m ³ /h - 9.000m ³ /h
Vakum Pompa Tahrik Sistemi / Suction Pump Stimulation	PTO / Orta Şanzıman Kutusu / Yardımcı Motor - Intermediate Gearbox / Auxiliary
Su Pompası / Water Pump	100 bar-250 bar
Pompa Debisi / Pump Flowrate	150lt./dk. - 425lt./dkn.
Basınç Regülatörü / Pressure Regulator	Pnömatik / Pneumatic
Hortum Makarası / Hose Reel	Hidrolik - 80mt. - 120mt.(Hortum Uzunluğu) / Hydraulic 80mt - 120 mt (hose lenght)
Püskürtme Makarası / Jetting Reel	20mt. - 60mt.
Logar Kapak Kaldırma Vinci / Logar Tap Lifting Crane	250 & 400kg. Kapasite / Capacity



Sewage Truck



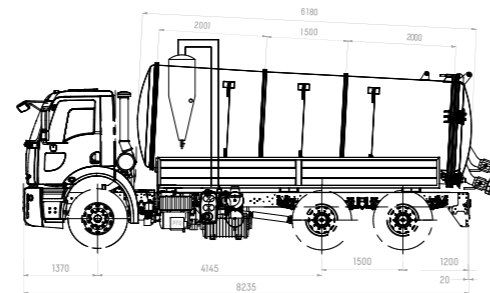
TEKNİK ÖZELLİKLER TECHNICAL FEATURES

STANDART ÖZELLİKLER / STANDARD FEATURES

Plastik Çamurluk / Plastic Fender
Hortum Dolapları / Hose Cabinets
Döner Lamba / Beacon Light
Projektör / Projector
Bisiklet Bariyerleri / Bicycle Barriers
Emiş Hortumları / Suction Hoses
Her İki Yanda Dolaplar / Cabinets On Both Sides
Mekanik Volanlı Arka Kapak Kilitleri / Mechanical Flywheel Tailgate Locks
Mekanik / Hidrolik Arka Kapak Açma / Mechanical / Hydraulic Tailgate Opening
4 Adet Mekanik Emiş Vanası / 4 Pieces Mechanical Suction Valves
6 Adet Pnömatik Boşaltma Vanası / 6 Pieces Pneumatic Discharge Valves

OPSİYONELLER / OPTIONS

Emiş Kolu - Basınçlı Tank Boşaltma / Suction Arm - Pressure Tank Discharge
Yüksek Basınçlı Yıkama / High Pressure Washer



Hidrolik Tank Kaldırma Ve Kapak Kilitleri / Hydraulic Tank Lift And Lid Locks
Emiş Hortum Makarası / Suction Hose Reel

KDM V3000

Araç Taşıma Kapasitesi / Vehicle payload capacity	En az 7.500 kg / Mins 7.5 tons
Tank Kapasitesi / Tank volume	3.000 lt
Tank Malzemesi / Tank material	ST 52 / AISI (304)
Kumanda / Control	Mekanik - Pnömatik / Mechanic - Pneumatic
Vakum Pompası / Vacuum pump	Paletli Hava Soğutmalı - Blower tip / Pallet Air Cooled / Blower Type
Vakum Kapasite / Vacuum capacity	300 - 850 m ³ /h

KDM V4000

Araç Taşıma Kapasitesi / Vehicle Carrying Capacity	En az 10.000 kg / Mins 10 tons
Tank Kapasitesi / Tank Capacity	4.000 m ³
Tahrik / Propulsion	PTO - Şaft Kayış Kasnak / Ara Şanzıman / PTO - Shaft Belt Pulley / Intermediate Gearbox
Tank Malzemesi / Tank Material	ST 52 / AISI (304)
Kumanda / Control	Mekanik - Pnömatik / Mechanic - Pneumatic
Vakum Pompası / Vacuum Pump	Paletli Hava Soğutmalı - Blower Tip / Pallet Air Cooled / Blower Type
Vakum Kapasite / Vacuum Capacity	300 - 850 m ³ /h

KDM V6000

Araç Taşıma Kapasitesi / Vehicle Carrying Capacity	En az 15.000 kg / Mins 15 tons
Tank Kapasitesi / Tank Capacity	6.000 m ³
Tahrik / Propulsion	PTO - Şaft Kayış Kasnak / Ara Şanzıman / PTO - Shaft Belt Pulley / Intermediate Gearbox
Tank Malzemesi / Tank Material	ST 52 / AISI (304)
Kumanda / Control	Mekanik - Pnömatik / Mechanic - Pneumatic
Vakum Pompası / Vacuum Pump	Paletli Hava Soğutmalı - Blower Tip / Pallet Air Cooled / Blower Type
Vakum Kapasite / Vacuum Capacity	400 - 2.700 m ³ /h

KDM V8000

Araç Taşıma Kapasitesi / Vehicle Carrying Capacity	En az 18.000 kg / Mins 18 tons
Tank Kapasitesi / Tank Capacity	8.000 m ³
Tahrik / Propulsion	PTO - Şaft Kayış Kasnak / Ara Şanzıman / PTO - Shaft Belt Pulley / Intermediate Gearbox
Tank Malzemesi / Tank Material	ST 52 / AISI (304)
Kumanda / Control	Mekanik - Pnömatik / Mechanic - Pneumatic
Vakum Pompası / Vacuum Pump	Paletli Hava Soğutmalı - Blower Tip / Pallet Air Cooled / Blower Type
Vakum Kapasite / Vacuum Capacity	400 - 2.700 m ³ /h

KDM V12000

Araç Taşıma Kapasitesi / Vehicle Carrying Capacity	En az 25.000 kg / Mins 25 tons
Tank Kapasitesi / Tank Capacity	12.000 m ³
Tahrik / Propulsion	PTO - Şaft Kayış Kasnak / Ara Şanzıman / PTO - Shaft Belt Pulley / Intermediate Gearbox
Tank Malzemesi / Tank Material	ST 52 / AISI (304)
Kumanda / Control	Mekanik - Pnömatik / Mechanic - Pneumatic
Vakum Pompası / Vacuum Pump	Paletli Hava Soğutmalı - Blower Tip / Pallet Air Cooled / Blower Type
Vakum Kapasite / Vacuum Capacity	700 - 6.500 m ³ /h

KDM V15000

Araç Taşıma Kapasitesi / Vehicle Carrying Capacity	En az 27.000 kg / Mins 27 tons
Tank Kapasitesi / Tank Capacity	15.000 m ³
Tahrik / Propulsion	PTO - Şaft Kayış Kasnak / Ara Şanzıman / PTO - Shaft Belt Pulley / Intermediate Gearbox
Tank Malzemesi / Tank Material	ST 52 / AISI (304)
Kumanda / Control	Mekanik - Pnömatik / Mechanic - Pneumatic
Vakum Pompası / Vacuum Pump	Paletli Hava Soğutmalı - Blower Tip / Pallet Air Cooled / Blower Type
Vakum Kapasite / Vacuum Capacity	700 - 6.500 m ³ /h



AGA 6000 Combined

Canal Jetting Vehicle



TEKNİK ÖZELLİKLER TECHNICAL FEATURES

GENEL BİLGİLER / GENERAL INFORMATION

Lastik Ebadı / Tire Size	215 / 75 R 17.5
Dingil Mesafesi - Azami Yüklü Ağırlık / Wheelbase - Gross Vehicle Weight	1.816 mm / 11.500kg
Tırmanma Kabiliyeti / Climbing Ability	25%
Seyir Hızı / Sweeping And Cruising Speed	30km/h
Araç Boş Ağırlığı / Vehicle Curb Weight	6060 kg
Fren / Brake	Hidrolik Tip Ön ve Arka Dinamik Fren Sistemi / Hydraulic Type Front and Rear Dynamic Brake System
Süspansiyon Sistemi / Suspension System	Hydropnömatik Süspansiyon Sistemi / Hydropneumatic Suspension System

TEKNİK BİLGİ / TECHNICAL INFORMATION

Tip / Type	AGA 6000 Kombine Kanal Açma Makinesi / AGA 6000 Combined Canal Jetting Vehicle
Tank Hacmi / Tank Volume	1.600 lt
Kirli Su Tank Malzemesi / Dirty Water Tank Material	ST-52
Temiz Su Tank Malzemesi / Clean Water Tank Material	Paslanmaz Çelik AISI304 / Stainless Steel AISI304
Kirli Su Emiş Valfi / Dirty Water Suction Valve	3"
Kirli Su Tahliye Valfi / Dirty Water Discharge Valve	4"
Arka Kapak / Tailgate	Hidrolik / Hydraulic
Vakum Pompa Kapasitesi / Suction Pump Capacity	7.200m ³ /h

Vakum Pompa Tahrik Sistemi / Suction Pump Stimulation	Hidrolik Motor Vasıtasıyla / With The Help of Hydraulic Engine
Su Pompası / Water Pump	130 bar
Pompa Debisi / Pump Flowrate	150lt/dk Engine
Basınç Regülatörü / Pressure Regulator	Mekanik Kumandalı / Mechanical Remote
Hortum Makarası / Hose Reel	3/4" 80mt
Püskürtme Makarası / Jetting Reel	1/2" 30mt
Yakıt Tankı / Fuel Tank	100lt
Temiz Su Tankı / Clean Water Tank	600lt
Kirli Su Tankı / Dirty Water Tank	1.000lt

MOTOR BİLGİSİ / ENGINE INFORMATION

Motor Marka - Model / Brand - Model

Güç / Power

Tork / Torque

Emisyon / Emission

İdeal Çalışma Devri / Ideal Engine Speed

KABİN - KONTROL PANELİ / CABIN - CONTROL PANEL

Ayarlanabilir Teleskopik Hidrolik Direksiyon / Adjustable Telescopic Hydraulic Steering Wheel

Süspansiyonlu Şöför Koltuğu / Suspension Driver Seat

Kabin İçi Havalandırma Ve Klima / Air Conditioner

Radio ve Cd Çalar / Radio and Cd Player

Motor Devir Göstergesi / Engine Rpm Display

Motor Çalışma Saati / Engine Operating Display

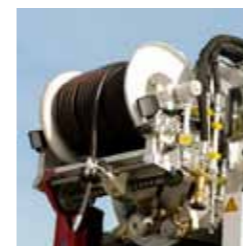
Su Tankı Seviyesi Göstergesi / Water Tank Level Display

Yakıt Seviyesi Göstergesi / Fuel Level Display

Ön ve Arka Kamera Kontrol Sistemi, 7" Ekran / Front and Rear Camera Control System 7"Screen

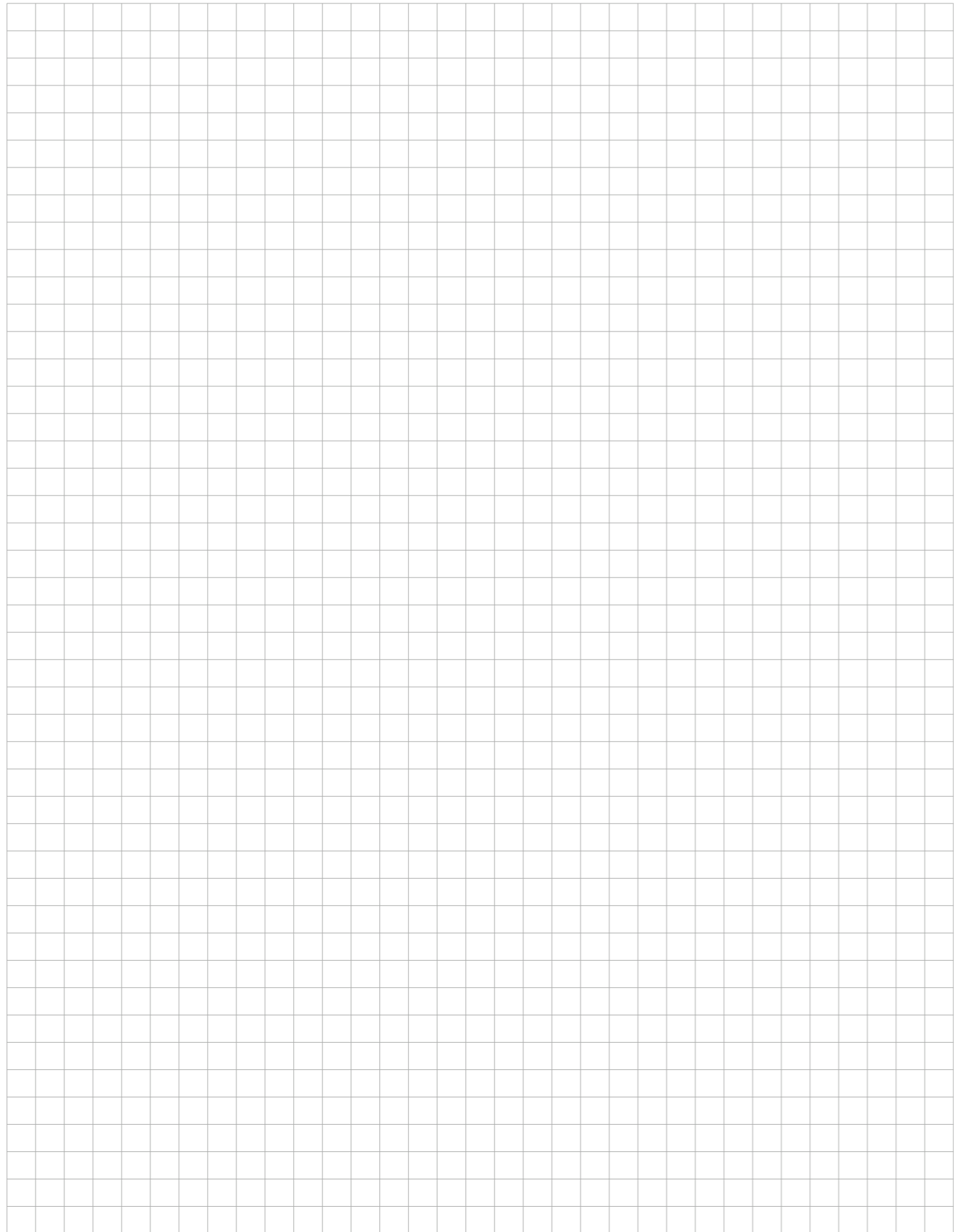
Ön Gösterge Paneli / Front Display Panel

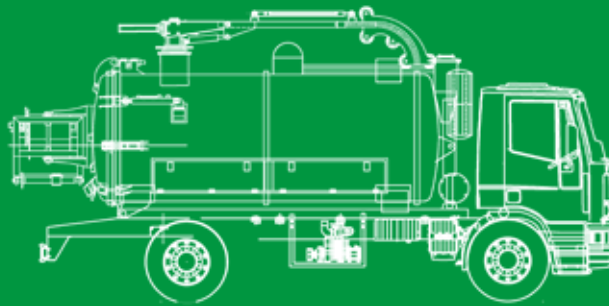
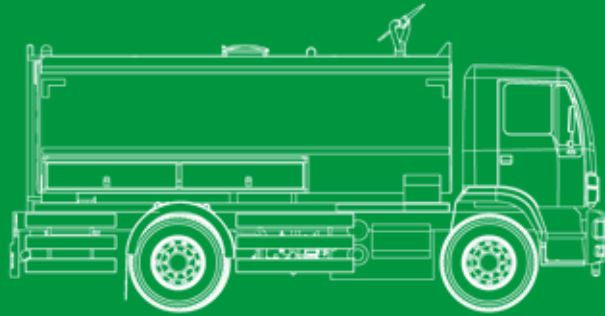
Kamera Kontrol Sistemi / Camera Control System





___ / ___ / ___





Sici Srl

Adress: Via Roma, 30 - 37029 San Pietro in Cariano (VR) - Italy

Phone: +39 328 7180933

info@sicisrl.it - www.sicisrl.it